






结构型系列铆钉

Structural Rivets

应用要求与紧固件性能 Product Range					
类型 Types	Inter-Lok	M-Lok	H-Lok	Klamp-Lok	Tri-Lok
材料 Material	St,Alu,S/S	St,Alu,S/S	St,Alu,S/S	Alu	Alu
尺寸范围 (mm) Sizes	4.8mm,6.4mm, 9.8mm	4.8mm,6.4mm, 9.8mm	4.8mm,6.4mm, 7.8mm,9.8mm	3.2mm,4.0mm, 4.8mm,6.4mm	3.2mm,4.0mm, 4.8mm,6.4mm

内锁结构型铆钉 Inter-Lok

尺寸 Sizes:

- 4.8mm (3/16")
- 6.4mm (1/4")
- 9.8mm (3/8")

材料 Material:

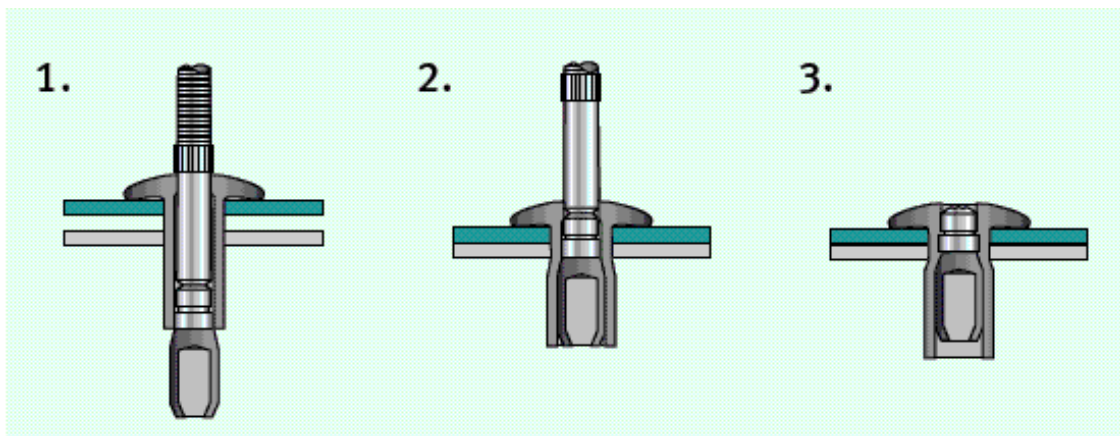
- 铝合金 Aluminium
- 碳钢 Steel
- 不锈钢 Stainless Steel

铆钉头类型 Head Styles:

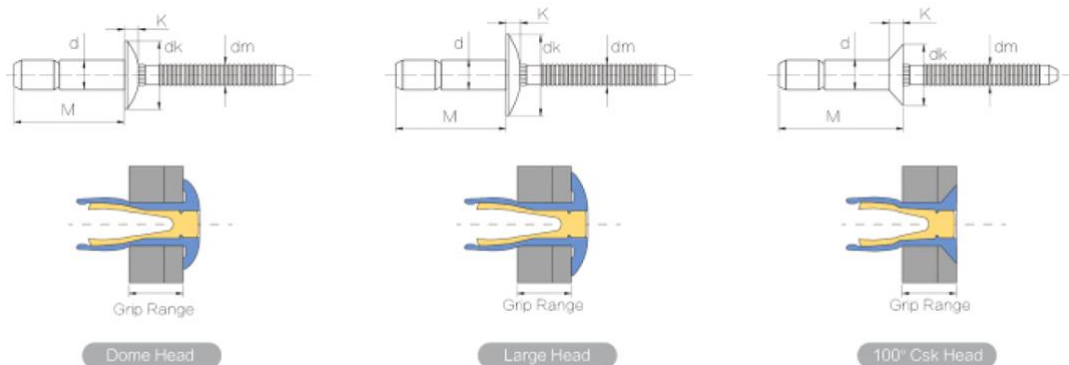
- 盘头 Dome Head
- 矮盘头 Large Flange Head
- 沉头型 Countersunk Head



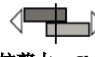

主要特性和优点 Key Features & Benefits:



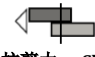

- 极佳的孔填充性能，牢固抗振的铆接效果，通过迅速膨胀的铆帽来实现；能对不规则、超差孔、长圆或者错位孔进行补偿铆接。
Excellent hole fill and provide strong vibration resistant joint via rapidly expanded body
- 对于非标准孔，能防止板材移动
Can stop sheet movement in non-standard holes
- 大间隙闭合能力号，板材拉紧性能强
Large gap closing capability
- 机械式钉芯内部锁紧机构，避免由于铆钉芯松弛导致的损坏、漏电或者发出嘎拉嘎拉声。
Stem mechanically locked into body. No damage, electrical problems or rattling due to loose stems
- 高抗剪强度和抗拉强度，同样的安装条件需要较少的铆钉
High shear and tensile strength. One fastener can be used to replace several standard grip fasteners



常用的内锁结构型铆钉规格信息如下表 Specifications:



Diameter +0.08/-0.10	产品型号 Sizes	 柳接范围 Grip Range	 开孔直径 Hole Size	柳接前 M 的 Max	Ø 直径 dk Max	头部高度 K Max	杆子直径 dm (Max)	 抗剪力 Shear (KN)	 抗拉力 Tensile (KN)
(BBN)不锈钢帽子 Stainless Steel / 不锈钢杆子 Stainless Steel									
Φ4.8 (3/16")	4.8*10.0	1.60-6.90	4.90-5.10	18.2	10.20	2.50	3.10	6.0	4.5
	4.8*14.0	5.40-11.00		24.6					
Φ6.4 (1/4")	6.4*14.0	2.10-9.50	6.70-6.90	25.3	13.50	3.20	4.10	10.5	8.2
	6.4*20.0	2.10-15.80		35.6					
(BBNC)100°沉头系列, 不锈钢帽子 Stainless Steel / 不锈钢杆子 Stainless Steel									
Φ4.8 (3/16")	4.8*12.0	3.20-8.40	4.90-5.10	20.2	9.20	2.20	3.10	6.0	4.5
	4.8*16.0	7.70-12.70		26.5					
Φ6.4 (1/4")	6.4*17.0	4.30-12.10	6.70-6.90	28.3	11.40	2.40	4.10	10.5	8.2
	6.4*23.0	10.50-18.40		37.5					

Diameter +0.08/-0.10	产品型号 Sizes	 柳接范围 Grip Range	 开孔直径 Hole Size	柳接前 M 的 Max	Ø 直径 dk Max	头部高度 K Max	杆子直径 dm(Max)	 抗剪力 Shear (KN)	 抗拉力 Tensile (KN)
(SSN)碳钢帽子 Steel / 碳钢杆子 Steel									
Φ4.8 (3/16")	4.8*10.0	1.60-6.90	4.90-5.10	18.2	10.20	2.50	3.10	5.6	4.4
	4.8*14.0	5.40-11.00		24.6					
Φ6.4 (1/4")	6.4*14.0	2.10-9.50	6.70-6.90	25.3	13.50	3.10	4.10	10.5	8.2
	6.4*20.0	2.10-15.80		35.6					
Φ9.8(3/8")	9.8*21.0	3.10-15.50	10.00-10.40	40.3	20.50	4.50	6.20	26.6	17.7
(SSN-LF)大帽檐系列 Large Flange, 碳钢帽子 Steel/碳钢杆子 Steel									
Φ4.8 (3/16")	4.8*10.0*14.0	1.60-6.90	4.90-5.10	18.2	14.50	2.70	3.10	5.6	4.4
	4.8*14.0*14.0	5.40-11.00		24.6					
Φ6.4 (1/4")	6.4*14.0*17.0	2.10-9.50	6.70-6.90	25.3	18.00	3.50	4.10	10.5	8.2
	6.4*20.0*17.0	2.10-15.80		35.6					
(SSNC)100°沉头系列 CSK, 碳钢帽子 Steel/碳钢杆子 Steel									
Φ4.8 (3/16")	4.8*12.0	3.20-8.40	4.90-5.10	20.2	9.20	2.10	3.10	5.4	4.0
	4.8*16.0	7.70-12.70		26.5					
Φ6.4 (1/4")	6.4*17.0	4.30-12.10	6.70-6.90	28.3	11.40	2.30	4.10	10.5	8.2
	6.4*23.0	10.50-18.40		36.5					
Φ9.8(3/8")	9.8*26.0	6.10-19.00	10.00-10.40	45.0	16.50	3.70	6.20	25.0	15.5
(AAN)铝合金帽子 Aluminium/铝合金杆子 Aluminium									
Φ4.8 (3/16")	4.8*10.0	1.60-6.90	4.90-5.10	18.2	10.20	2.50	3.10	2.3	1.9
	4.8*14.0	5.40-11.00		24.6					
	6.4*14.0	2.10-9.50	6.70-6.90	25.3	13.50	3.10	4.10	5.3	3.4

Φ6.4 (1/4")	6.4*20.0	2.10-15.80		35.6					
Φ9.8(3/8")	9.8*21.3	3.10-15.50	10.00-10.40	40.3	20.50	4.50	6.20	13.3	8.1
(AAN-LF)大帽檐系列 Large Flange, 铝合金帽子 Aluminium / 铝合金杆子 Aluminium									
Φ4.8 (3/16")	4.8*10.0*14.0	1.60-6.90	4.90-5.10	18.2	14.50	2.70	3.10	2.3	1.9
	4.8*14.0*14.0	5.40-11.00		24.6					
Φ6.4 (1/4")	6.4*14.0*17.0	2.10-9.50	6.70-6.90	25.3	18.00	3.50	4.10	5.3	3.4
	6.4*20.0*17.0	2.10-15.80		35.6					
(AANC)100°沉头系列 CSK, 铝合金帽子 Aluminium / 铝合金杆子 Aluminium									
Φ4.8 (3/16")	4.8*12.0	3.20-8.40	4.90-5.10	20.2	9.20	2.10	3.10	2.3	1.9
	4.8*16.0	7.70-12.70		26.5					
Φ6.4 (1/4")	6.4*17.0	4.30-12.10	6.70-6.90	28.3	11.40	2.30	4.10	5.3	3.4
	6.4*23.0	10.50-18.40		36.5					

外锁结构型铆钉 M-Lok

尺寸 Sizes:

- 4.8mm (3/16") 。
- 6.4mm (1/4") 。
- 9.8mm (3/8") 。

材料 Material:

- 铝合金 Aluminium
- 碳钢 Steel
- 不锈钢 Stainless Steel

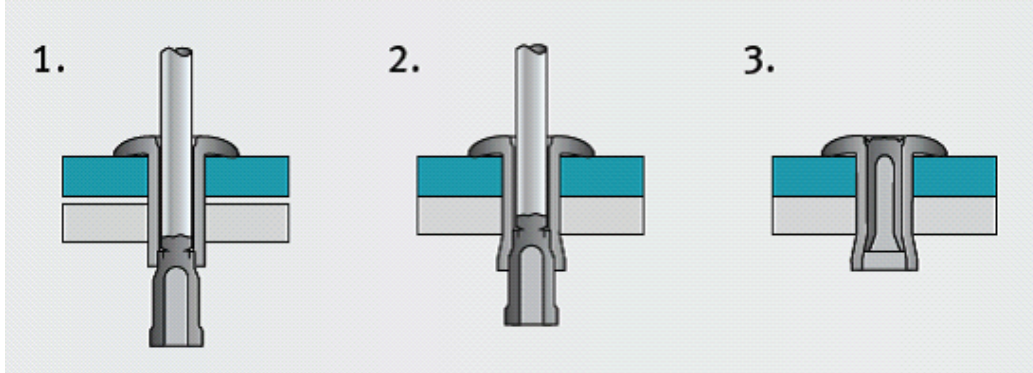
铆钉头类型 Head Styles:

- 盘头 Dome Head
- 矮盘头 Large Flange Head
- 沉头型 Countersunk Head

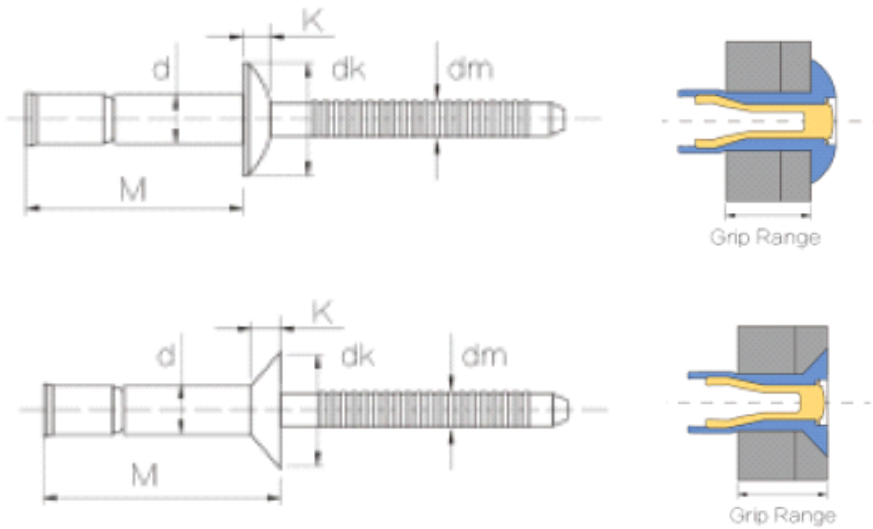
主要特性和优点 Key Features & Benefits:



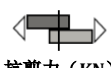

- 极佳的孔填充性能，牢固抗振的铆接效果，通过迅速膨胀的铆帽来实现；能对不规则、超差孔、长圆或者错位孔进行补偿铆接
Excellent hole fill and provide strong vibration resistant joint via rapidly expanded body
- 大间隙闭合能力号，板材拉紧性能强。
Large gap closing capability
- 机械式钉芯锁紧机构，避免由于铆钉芯松弛导致的损坏、漏电或者发出嘎拉嘎拉声
Stem mechanically locked into body. No damage, electrical problems or rattling due to loose stems
- 大铆接范围
Large Grip Range

- 高抗剪强度和抗拉强度
High shear and tensile strength
- 可目测的外锁定位方式，便于快速和简单检查安装是否到位
Visible lock for quick and easy inspection







常用的外锁结构型铆钉规格信息如下表 **Specifications:**



\varnothing 直径 Dia +0.08/- 0.15	产品型 号	 铆接范围	 开孔直径	铆接前 M 的 Max	\varnothing 直径 dk Max	头部高度 K Max	杆子直径 dm(Max)	 抗剪力 (KN)	 抗拉力 (KN)
(BBM)不锈钢帽子 Stainless Steel / 不锈钢杆子 Stainless Steel									
$\Phi 4.8$ (3/16")	0604	1.60-6.90	4.90-5.10	18.2	10.10	2.20	3.10	6.4	5.0
	0607	1.60-11.00		24.5					
$\Phi 6.4$ (1/4")	0806	2.10-9.50	6.70-7.00	26.7	13.40	3.00	4.10	11.0	9.0
	0810	2.10-15.80		36.5					
(BBMC)100°沉头系列 CSK, 不锈钢帽子 Stainless Steel / 不锈钢杆子 Stainless Steel									
$\Phi 4.8$ (3/16")	0606C	3.20-8.40	4.90-5.10	20.0	9.00	2.20	3.10	6.4	5.0
	0608C	3.20-12.20		26.5					
$\Phi 6.4$ (1/4")	0808C	3.20-12.10	6.70-7.00	28.3	10.50	2.40	4.10	11.0	9.0
	0812C	3.20-16.00		36.3					

Ø 直径 Dia +0.08/-0.15	 产品型号	 铆接范围 Grip Range	开孔直径 Hole Size	铆接前 M 的 Max	Ø 直径 dk Max	头部高度 K Max	杆子直径 dm(Max)	 抗剪力 Shear. (KN)	 抗拉力 Tensile (KN)
(SSM)碳钢帽子 Steel /碳钢杆子 Steel									
Φ4.8 (3/16")	0604	1.60-6.90	4.90-5.10	18.2	10.10	2.10	3.10	5.8	4.1
	0607	1.60-11.00		24.5					
Φ6.4 (1/4")	0806	2.10-9.50	6.70-7.00	23.7	13.40	2.90	4.10	10.5	8.2
	0810	2.10-15.80		33.0					
(SSMC)100°沉头系列 CSK, 碳钢帽子 Steel /碳钢杆子 Steel									
Φ4.8 (3/16")	0606C	3.20-8.40	4.90-5.10	20.0	8.50	2.20	3.10	5.8	4.1
	0608C	3.20-12.20		26.5					
Φ6.4 (1/4")	0808C	3.20-12.10	6.70-7.00	26.3	10.10	2.40	4.10	10.5	8.2
	0812C	3.20-16.00		34.5					

Ø 直径 Dia +0.08/-0.15	产品型号	 铆接范围 Grip Range	 开孔直径 Hole Size	铆接前 M 的 Max	Ø 直径 dk Max	头部高度 K Max	杆子直径 dm(Max)	 抗剪力 Shear (KN)	 抗拉力 Tensile (KN)
(AAM)铝合金帽子 Aluminium /铝合金杆子 Aluminium									
Φ4.8 (3/16")	0604	1.60-6.90	4.90-5.10	18.2	10.10	2.10	3.10	2.4	2.0
	0607	1.60-11.00		24.5					
Φ6.4 (1/4")	0806	2.10-9.50	6.70-7.00	23.7	13.40	2.90	4.10	5.6	3.7
	0810	2.10-15.80		33.0					
(AAMC)100°沉头系列 CSK, 铝合金帽子 Aluminium /铝合金杆子 Aluminium									
Φ4.8 (3/16")	0606C	3.20-8.40	4.90-5.10	20.0	8.50	2.20	3.10	2.4	2.0
	0608C	3.20-12.20		26.5					
Φ6.4 (1/4")	0808C	3.20-12.10	6.70-7.00	26.3	10.10	2.40	4.10	5.6	3.7
	0812C	3.20-16.00		34.5					

H 系列高强度型铆钉 H-Lok:

尺寸 Sizes:

- 4.8mm (3/16")
- 6.4mm (1/4")
- 7.8mm (5/16")
- 9.8mm (3/8")

材料 Material:

- 铝合金 Aluminium
- 碳钢 Steel
- 不锈钢 Stainless Steel

铆钉头类型 Head Types:

- 盘头 Dome Head
- 矮盘头 Large Flange Head
- 沉头型 Countersunk Head

主要特性和优点 Key Features & Benefits:

- 全铁制铆钉提供了特殊的抗剪和抗拉强度

High Shear and tensile strength

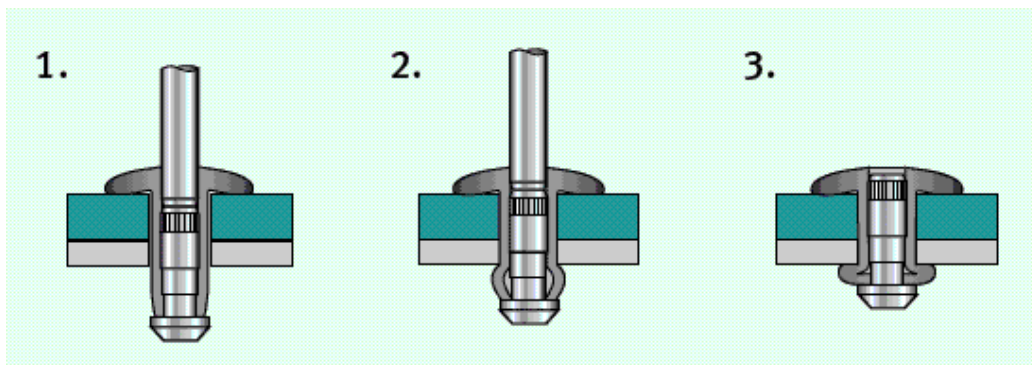
- 大的承压面将尾部承压负载/铆接负载分散在后板上，可以减少打滑，例如在塑料材料中
Large blind side bearing area spreads the tail bearing load/clamp load on the rear sheet reducing creep e.g. in plastic material

- 通过钉芯上的花纹形成干涉锁定，提供了牢固、抗振连接

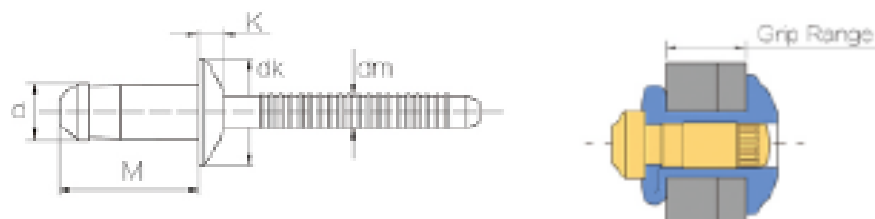
Interference lock formed by a splined stem provides strong, vibration resistant joints





- 避免由于铆钉芯松弛导致的损坏、漏电或者发出嘎拉嘎拉声

No damage, electrical problems or rattling caused by loose stems



常用的高强度型铆钉规格信息如下表 Specifications:



Ø 直径 Dia (+0.08/- 0.15)	产品型号	 铆接范围 Grip Range	 开孔直径 Hole Size	铆接前 M 的 Max	Ø 直径 dk Max	头部高度 K Max	杆子直径 dm(Max)	 抗剪力 Shear (KN)	 抗拉力 Tensile (KN)
(SSH-A)碳钢帽子 Steel /碳钢杆子 Steel									
Φ6.4 (1/4")	0812	1.50-3.50	6.60-6.80	13.7	13.40	3.40	4.20	10.5	8.2
	0813	2.80-4.80		15.0				12.0	
	0814	3.35-5.35		15.6				12.5	
	0815	4.80-6.80		17.0				14.0	
	0817	6.80-8.80		19.0				15.0	
	0818	7.50-9.50		19.7				16.0	
	0819	8.80-10.80		21.0					
	0821	10.80-12.80		23.0					
	0823	12.80-14.80		25.2					

开口花型铆钉 Split Tail "T" rivets

尺寸 Sizes:

- 3.2mm (1/8")
- 4.0mm (5/32")
- 4.8mm (3/16")
- 6.4mm (1/4")

材料 Material:

- 铝合金 Aluminium

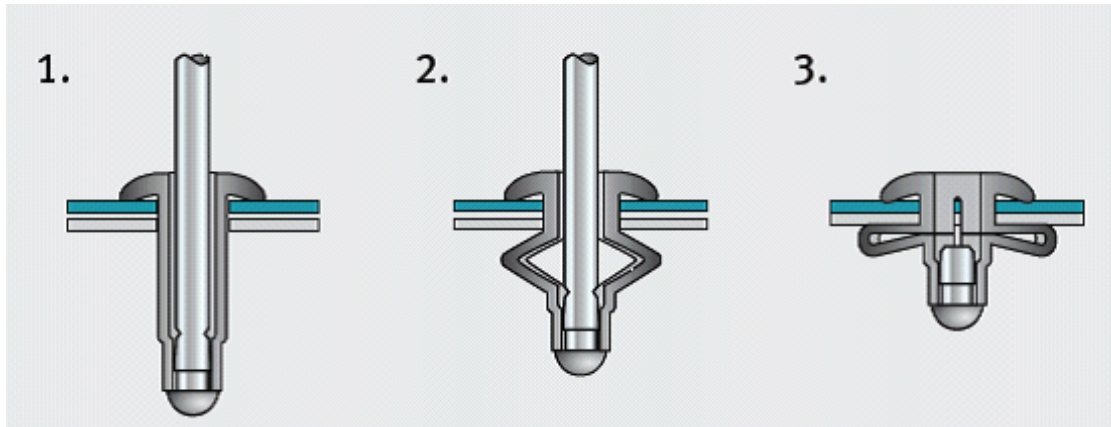
铆钉头类型 Head Styles:

- 盘头 Dome Head
- 大盘头 Large Flange Head
- 沉头 Countersunk Head

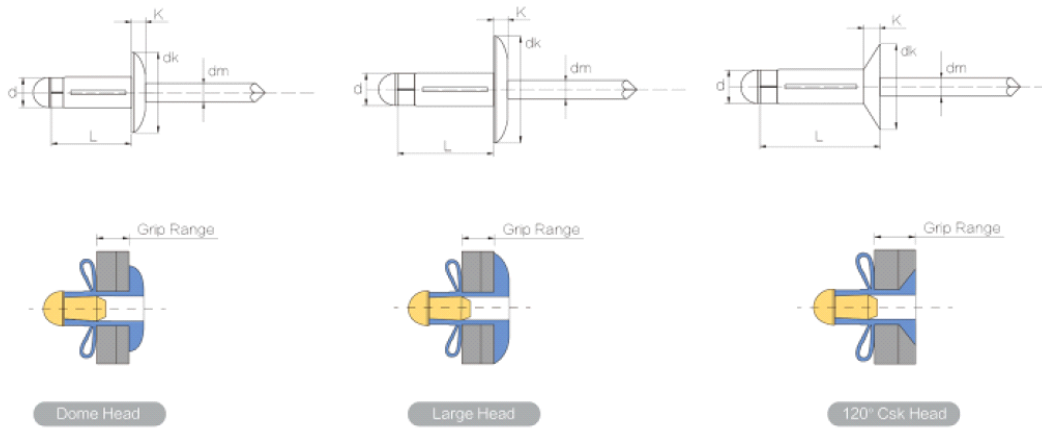
主要特性和优点 Key Features & Benefits:

- “裂开”型尾部成型将尾部承压负载/铆接负载分散在后板上
Split tail formation spreads the tail bearing load/clamp load on the rear sheet
- 将尾部承压负载/铆接负载分散在后板上，提供了高抗拔出力
Ideal for use in thin sheet materials offering high resistance to pull-out loads
- 与材料厚度宽变化范围相适应的多鼓性能
Multi-grip capability accommodates wide variations in material thickness

- 用于薄板材料的理想选择，提供高耐拉拔负载
Ideal for us in thin sheet materials offering high resistance to pull-out loads



常用的开口花型铆钉规格信息如下表 Specifications:



Ø 直径 Dia (+0.08/-0.15)	产品型号	 铆接范围 Grip Range	 开孔直径 Hole Size	Ø 直径 dk Max	头部高度 K Max	杆子直径 dm (Max)	 抗剪力 Shear (KN)	 抗拉力 Tensile (KN)
(AAT) Dome Head 铝合金帽子 Aluminium / 铝合金杆子 Aluminium								
Φ3.2 (1/8")	3.2*14.0	0.50-4.00	3.40-3.50	6.70	1.30	2.00	0.5	0.4
	3.2*16.0	0.50-6.00						
	3.2*18.0	1.00-8.00						
	3.2*21.0	2.00-10.50						
Φ4.0 (5/32")	4.0*14.0	1.00-3.00	4.20-4.50	8.40	1.70	2.50	0.6	0.7
	4.0*16.0	1.00-5.00						
	4.0*18.8	1.50-7.50						
	4.0*20.8	1.50-9.50						
	4.0*25.0	2.00-13.00						
Φ4.8 (3/16")	4.8*16.0	1.00-4.00	5.10-5.30	10.10	2.00	3.00	0.8	1.1
	4.8*18.0	1.00-6.00						
	4.8*20.5	1.00-8.50						

	4.8*25.0	1.50-12.50						
Φ5.0 (13/67")	5.0*16.0	1.00-4.00	5.30-5.50	11.00	2.30	3.00	1.0	1.3
	5.0*18.0	1.00-6.00						
	5.0*20.5	1.00-8.50						
	5.0*25.0	1.50-12.50						
(AAT-LF) 大帽檐系列 Large Flange, 铝合金帽子 Aluminium/铝合金杆子 Aluminium								
Φ4.0 (5/32")	4.0*14.0*12	1.00-3.00	4.20-4.50	12.50	2.00	2.50	0.6	0.7
	4.0*16.0*12	1.00-5.00						
	4.0*18.0*12	1.50-7.50						
	4.0*20.0*12	1.50-9.50						
	4.0*25.0*12	2.00-13.00						
Φ4.8 (3/16")	4.8*16.0*16	1.00-4.00	5.10-5.30	16.50	2.50	3.00	0.8	1.1
	4.8*18.0*16	1.00-6.00						
	4.8*21.0*16	1.00-9.00						
	4.8*25.0*16	1.50-12.50						
(AAT-C) 120°沉头系列 CSK, 铝合金帽子 Aluminium/铝合金杆子 Aluminium								
Φ4.0 (5/32")	4.0*16.0	1.00-5.00	4.20-4.50	8.40	1.70	2.50	0.6	0.7
	4.0*20.0	1.50-9.00						
	4.0*25.0	2.00-13.00						
Φ4.8 (3/16")	4.8*16.0	1.00-4.00	5.10-5.30	10.10	2.00	3.00	0.8	1.1
	4.8*20.5	1.00-8.50						
	4.8*25.0	1.50-12.50						